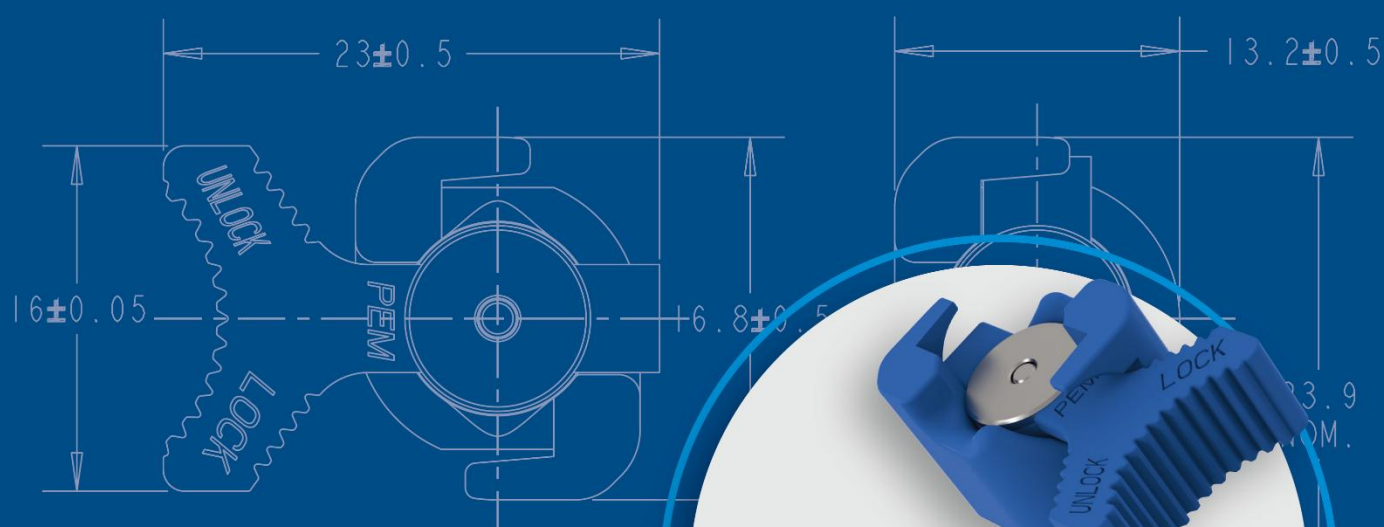




PFQT™

PEM® サイド操作式 ロック機構付きクォーターターン

プランジャ



直感的なクォーターターン操作と確実なロック係合により、信頼性の高いパネル締結を実現します。

PEM®サイド操作式パネルファスナー

サイドレバー操作方式により、垂直方向のスペースが限られた場所でも容易に接続できます。

PFQTL™パネルファスナーは、振動や誤操作による不意のロック解除を防止することで、従来のスライドプランジャの課題を解決し、要求の厳しい用途において優れた信頼性を提供します。

クォーターターン機構は、スプリング式デザインと比較して伸長位置でのピンの保持力に優れ、同時に工具不要の利便性を維持しており、安全性と使いやすさを両立させています。

PFQTL ファスナーの確実な係合システムは、オペレーターに確実な締結への信頼感を与え、装置稼働中のパネル位置ずれのリスクを低減し、耐用期間を通じて一貫した性能を保証します。



- **ボカヨケ設計**

内蔵機構がプランジャピンを係合位置で確実にロックし、信頼性の高い締結を実現します。

- **クォーターターン操作**

直感的な 90 度回転により、明確な視覚的・触覚的フィードバックより装着作業を確実に。

- **優れた振動耐性**

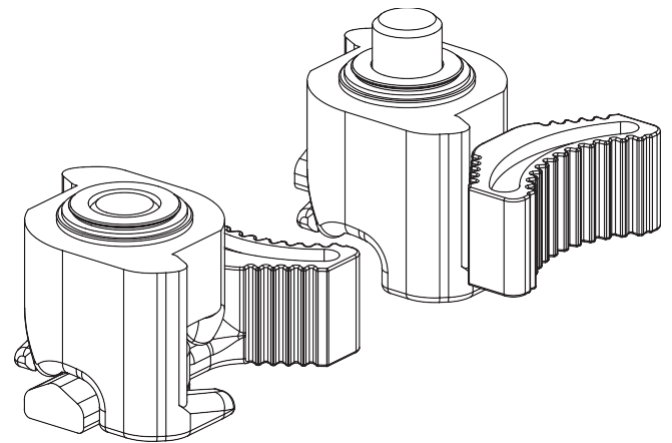
優れるばね追従性と信頼性の高いロックメカニズムより、動的な作動環境にも高い締結性能を持つ。

- **多様な仕様**

左回転式、右回転式が備え、さまざまな設計要件に対応可能。

- **耐久性の高い構造**

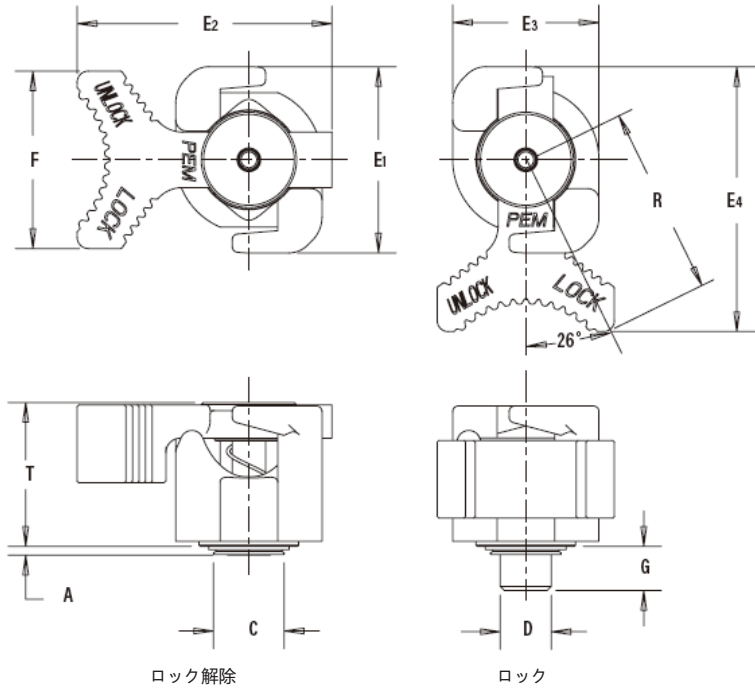
亜鉛メッキ焼き入れ鋼製のリテーナー、プランジャーより、長い製品寿命をもつ。



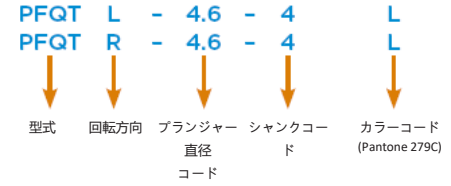
ファスナーの図面およびモデルは www.pemnet.com で入手可能です。

特注サイズも承ります。詳細については [お問い合わせください](#)

スペック



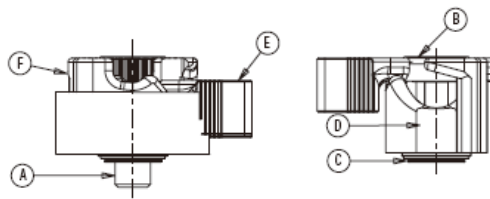
型番見方



PFQT プランジャは、多様な設計要件に対応するため、左回転式と右回転式両方が提供できます。

型式	プランジャー直径コード	シャンクコード	A(シャンク) Max.		最小板厚		取付穴径+0.003"-0.000"/+0.08mm		C Max.		D ±.004"/±0.1mm		E1 ±.020"/±0.5mm		E2 ±.020"/±0.5mm		E3 ±.020"/±0.5mm		E4 ±.020"/±0.5mm		F ±.020"/±0.5mm		G ±.026"/±0.65mm		R +.020"- .000"/+0.5mm		T 公称値	
			in.	mm	in.	mm	in.	mm	in.	mm	in.	mm	in.	mm	in.	mm	in.	mm	in.	mm	in.	mm	in.	mm	in.	mm	in.	mm
PFQTL	4.6	4	.032	0.8	.032	0.8	.252	6.4	.251	6.38	.181	4.6	.661	16.8	.910	23	.520	13.2	.941	23.9	.630	16	.158	4	.673	17.1	.512	13
PFQTR	4.6	4																										

材質および表面処理仕様



項目	構成部品	ファスナー材質				(Pantone 279C)	標準表面処理/カラー			母材硬度: ⁽¹⁾
		炭素鋼	硬化炭素鋼	300系ステンレス	ポリカーボネート (UL 94V-0, ハロゲンフリー) ⁽²⁾		亜鉛メッキ (ASTM B633, SC1(5µm), Type III, 無色) ⁽³⁾	表面処理無し	HRB 80 / HB 150 以下	
A	ピン		•					•		
B	キャップ	•						•		
C	リテーナー 1		•					•		•
D	ばね (図示せず)			•					•	
E	ハンドル				•	•				
F	リテーナー 2				•	•				

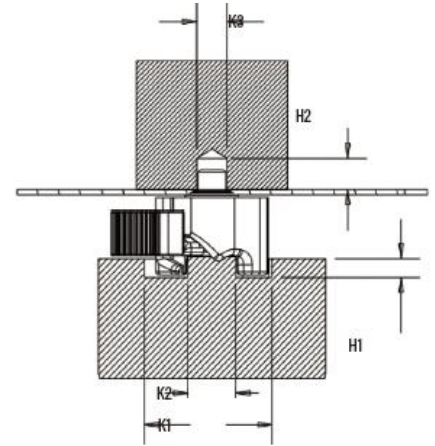
(1) HRB - ロックウェル硬さ「B」スケール。HB - ブリネル硬さ。

(2) 使用温度上限: 99°C (210°F)。他の色のキャップも特注で対応可能です。

(3) 関連するめっきの規格および仕様については、弊社ウェブサイトの技術サポートセクションをご参照ください。

取り付け (圧入)

1. パネルに適切な寸法の取付穴を準備します。バリ取りなどの二次加工は行わないでください。
2. アセンブリをアンビルに置き、次にファスナーのシャンクにパネルを被せます。
3. ポンチとアンビルの面を平行に保ち、アセンブリをパネル内の希望の向きに回転させた後、圧力を加えてファスナーをパネルに圧入します。



型式	パンチ寸法			アンビル寸法		HAEGER® 部品番号	
	H1 ±.020" / ±0.5mm	K1 ±.020" / ±0.5mm	K2 ±.020" / ±0.5mm	H2 ±.020" / ±0.5mm	K3 ±.020" / ±0.5mm	アンビル	パンチ
PFQT	.394" / 10mm	.945" / 24mm	.295" / 7.5mm	.197" / 5mm	.201" / 5.1mm	H-152-4.6	H-143-4.6

PFQT ファスナーは、ロックされた状態で出荷されます。

性能⁽¹⁾

型式	プランジャー直径コード	実験母材	圧入力		リテーナープッシュアウト	
			lbs.	N	lbs.	N
PFQTL	4.6	冷間圧延鋼	2000	8900	79	350

(1) 公表されている圧入力はあくまで一般的な参考値です。実際の段取りおよび完全な圧入の確認は、圧入手順に記載されているファスナーの適切な装着状態を観察することによって行ってください。報告されているその他の性能値は、すべての適切な圧入パラメータと手順に従った場合の平均値です。取付穴の寸法、パネルの材質、および圧入手順のばらつきは、性能に影響を与える可能性があります。お客様の用途で本製品の性能試験を実施することを推奨します。そのための技術支援やサンプルの提供も喜んで行います。

すべての PEM®製品は、当社の厳格な品質基準を満たしています。追加の業界規格やその他の特定の品質認証が必要な場合は、特別な手順や部品番号が必要となります。詳細については、最寄りの営業所または代理店にお問い合わせください。

法規制遵守に関する情報は、弊社ウェブサイトの技術サポートセクションで入手可能です。仕様は予告なく変更されることがあります。この広報の最新版については、弊社ウェブサイトをご覧ください。



北米: 米国ペンシルベニア州ダンボロ | Eメール:info@pemnet.com | 電話: +1-215-766-8853 | 800-237-4736 (米国)
 ヨーロッパ: アイルランド、ゴールウェイ | Eメール:europa@pemnet.com | 電話: +353-91-751714
 アジア/太平洋: シンガポール | Eメール:singapore@pemnet.com | 電話: +65-6-745-0660
 中国昆山: Eメール:salesgreaterchina@pemnet.com | 電話: +86-0512-57269630
 PEMNET™ リソースセンター (www.pemnet.com) をご覧ください。技術サポート Eメール: techsupport@pemnet.com